

ICS 29.120.10
K 65



中华人民共和国国家标准

GB 17466.1—2008
代替 GB 17466—1998

GB 17466.1—2008

家用和类似用途固定式电气装置电器附件 安装盒和外壳 第1部分:通用要求

Boxes and enclosures for electrical accessories for household and similar fixed
electrical installations—Part 1: General requirements

(IEC 60670-1:2002 MOD)

中华人民共和国
国家标准
家用和类似用途固定式电气装置电器附件
安装盒和外壳 第1部分:通用要求
GB 17466.1—2008

*
中国标准出版社出版发行
北京复兴门外三里河北街16号
邮政编码:100045

网址 www.spc.net.cn
电话:68523946 68517548
中国标准出版社秦皇岛印刷厂印刷
各地新华书店经销

*
开本 880×1230 1/16 印张 2.75 字数 77 千字
2009年5月第一版 2009年5月第一次印刷

*
书号:155066·1-36753 定价 30.00 元

如有印装差错 由本社发行中心调换
版权专有 侵权必究
举报电话:(010)68533533



GB 17466.1—2008

2008-12-30 发布

2010-02-01 实施

中华人民共和国国家质量监督检验检疫总局
中国国家标准化管理委员会 发布

目 次

前言 I

1 范围 1

2 规范性引用文件 1

3 定义 2

4 一般要求 3

5 关于试验的一般说明 3

6 额定值 4

7 分类 4

8 标志 5

9 尺寸 6

10 防触电保护 6

11 接地保护 6

12 结构 7

13 耐老化、防固体异物进入和防有害进水 13

14 绝缘电阻和电气强度 15

15 机械强度 17

16 耐热 19

17 爬电距离、电气间隙和穿通密封胶的距离 20

18 绝缘材料的耐非正常热和耐燃 20

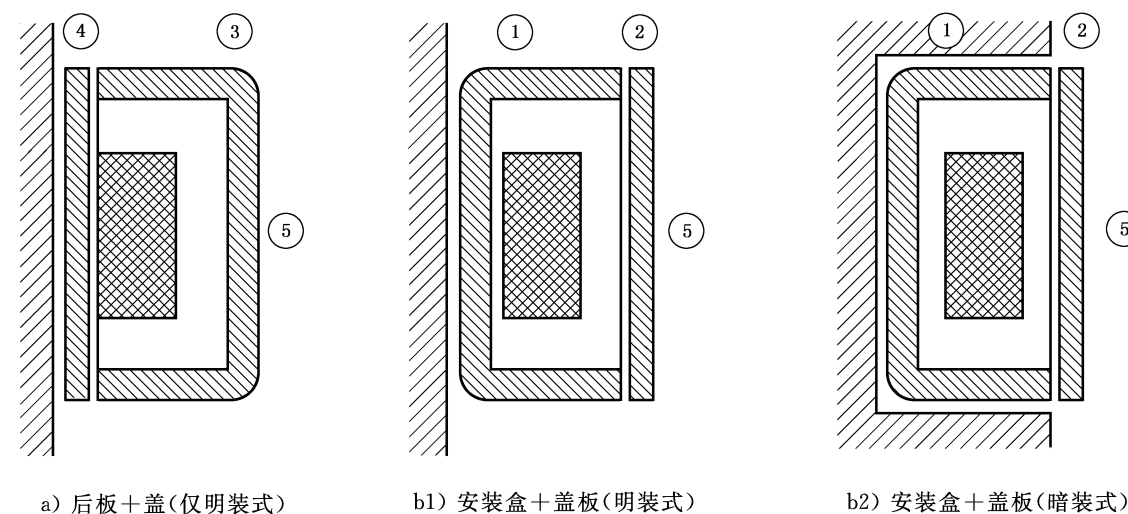
19 耐电痕化 21

20 防锈 21

21 电磁兼容(EMC) 21

附录 A (资料性附录) 外壳及其部件示例 39

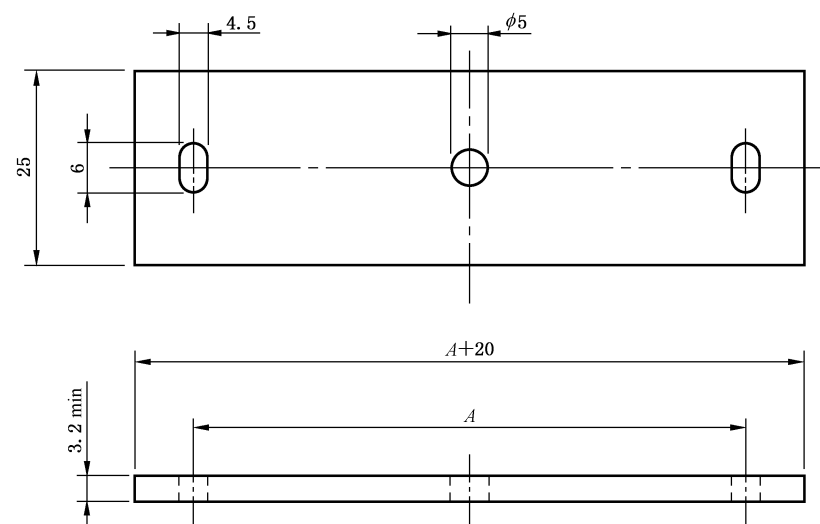
附 录 A (资料性附录) 外壳及其部件示例



关键词：
1—安装盒；
2—盖板；
3—盖；
4—后板；
5—电器附件。

图 A.1 外壳及其部件的示例

单位为毫米



尺寸 A: 与位于安装盒表面的孔保持一致。

图 20 硬质横门(见 16.3)

单位为毫米

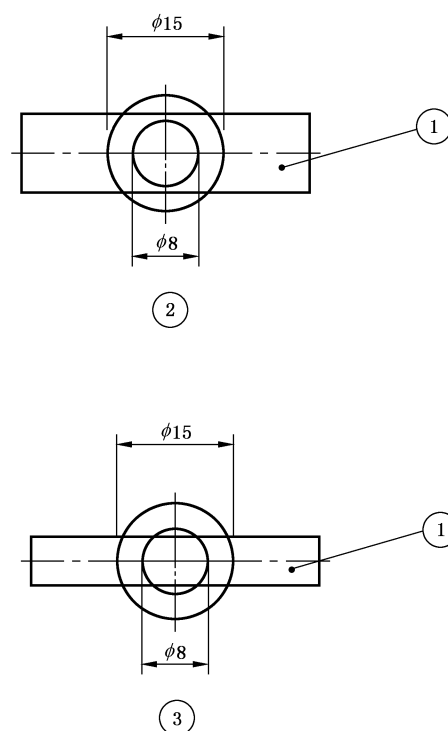


图 21 灼热丝试验的图形表示(见第 18 章)

关键词:

- 1——试样;
2——受试;
3——不进行试验。

前 言

GB 17466 的本部分全部技术内容为强制性。

GB 17466 是家用和类似用途固定式电气装置电器附件安装盒和外壳系列标准,分为以下几部分:

第 1 部分:通用要求(GB 17466.1)

第 2 部分:特殊要求(GB 17466.21~GB 17466.24)

——用于悬吊装置的安装盒和外壳的特殊要求

——接线盒和外壳的特殊要求

——地面安装盒与外壳的特殊要求

——装有家用的保护装置和类似电源功耗的装置的外壳的特殊要求

本部分是 GB 17466 的第 1 部分,修改采用 IEC 60670-1:2002《家用和类似用途固定式电气装置电器附件安装盒和外壳 第 1 部分:通用要求》。本部分与 IEC 60670-1:2002 的主要差异如下:

1. 使用环境温度的差异

IEC 60670-1:2002 第 1 章规定:“符合本标准的安装盒和外壳适用于通常不超过 25 °C,偶尔会达到 35 °C 的环境温度下。”考虑到我国所处的地理位置,实际自然气候环境温度分布情况,长江以南处于亚热带地区和热带地区的年平均温度和最高温度较高,湿度较大。因此本部分把使用环境温度改为:“符合本部分的安装盒和外壳适用于通常不超过 35 °C,偶尔会达到 40 °C 的环境温度下。”

2. 防触电保护试验温度的差异

IEC 60670-1:2002 第 10 章规定:“另外,所有根据 7.1.1 和 7.1.3 分类的热塑性或弹性材料外壳应处于在环境温度为(35±2)°C 下,用 GB/T 16842 标准中探针 11 末端施加 1 min 的力。”考虑到第 1 章的规定,本部分改为“另外,所有根据 7.1.1 和 7.1.3 分类的热塑性或弹性材料外壳应处于在环境温度为(40±2)°C 下,用 GB/T 16842 中探针 11 末端施加 1 min 的力。”

3. 湿热试验的温度差异

IEC 60670-1:2002 中 14.1 的规定:“放置试样的空气温度应保持在 20 °C~30 °C 之间,偏差在 ±1 °C。将试样放进潮湿箱之前,要使试样达到 t °C~(t+4)°C 之间”考虑到我国部分地区为热带气候,并且我国电工电子产品均采用(40±2)°C 进行湿热试验,所以本部分规定:“放置试样之处的空气温度应维持在(40±2)°C。将试样放进潮湿箱之前,要使试样的温度达到这个温度。”

本部分代替 GB 17466—1998《家用和类似用途固定式电气装置电器附件外壳的通用要求》。

本部分内容与 GB 17466—1998 相比主要变化如下:

1. 修改了标准的适用范围,适用产品的额定电压由 440 V 修改为额定电压不超过 1 000 V(a. c.)和 1 500 V(d. c.),同时增加了不适用范围,“本标准不适用于:天花板灯线盒;照明支承配件;为 GB/T 19215 电缆槽管系统专门设计且打算安装在这些系统之外的安装盒、外壳和外壳部件。”

2. 增加了第 2 章“规范性引用文件”。

3. 第 3 章定义增加了“安装盒延伸物”、“凸盖”、“外露的导电部件”、“电缆密封接头”、“密封物(填充)”、“垫圈”、“密封圈”、“入口膜片”、“保护膜片”、“复合材料”、“导管接续口”、“电缆保持装置”、“电缆固定装置”等术语的解释。

4. 增加了第 5 章“关于试验的一般说明”。

5. 增加了第 6 章“额定值”。

6. 第 7 章“分类”增加了按“入(出)口类型”和“夹紧装置”两种分类方式。

7. 第 8 章“标志”增加了用于安装到粗糙表面的外壳 IP 等级标识的要求。